



## Specyfikacja

### Dane hydrauliczne

Maks. ciśnienie robocze $P_N$	10 bar
Przepływ $Q_{max}$	3,6 m <sup>3</sup> /h
Minimalna wysokość dopływu dla 50 °C	0,5 m
Minimalna wysokość dopływu dla 95 °C	3 m
Minimalna wysokość dopływu dla 110 °C	10 m
Min. temperatura przetłaczanej cieczy $T_{min}$	-10 °C
Maks. temperatura przetłaczanej cieczy $T_{max}$	95 °C
Maks. temperatura przetłaczanej cieczy przy max. temperaturze otoczenia wynoszącej +25 °C $T_{max}$	95 °C
Maks. temperatura przetłaczanej cieczy przy max. temperaturze otoczenia wynoszącej +40 °C $T_{max}$	95 °C
Temperatura otoczenia min. $T_{min}$	-10 °C
Maks. temperatura otoczenia $T_{max}$	40 °C

### Dane silnika

Współczynnik sprawności energetycznej (EEI)	0.20
Przyłącze sieciowe	1~230 V ±10%, 50/60 Hz
Moc znamionowa $P_2$	30 W
Prędkość obrotowa min. $n_{min}$	700 1/min
Prędkość obrotowa maks. $n_{max}$	4200 1/min
Pobór mocy (min) $P_{1 min}$	4 W
Pobór mocy $P_{1 max}$	40 W
Generowanie zakłóceń	EN 61000-6-3
Odporność na zakłócenia	EN 61000-6-2
Kompatybilność elektromagnetyczna	EN 61800-3
Dławik przewodu	1 x PG11
Klasa izolacji	F
Stopień ochrony	IPX4D

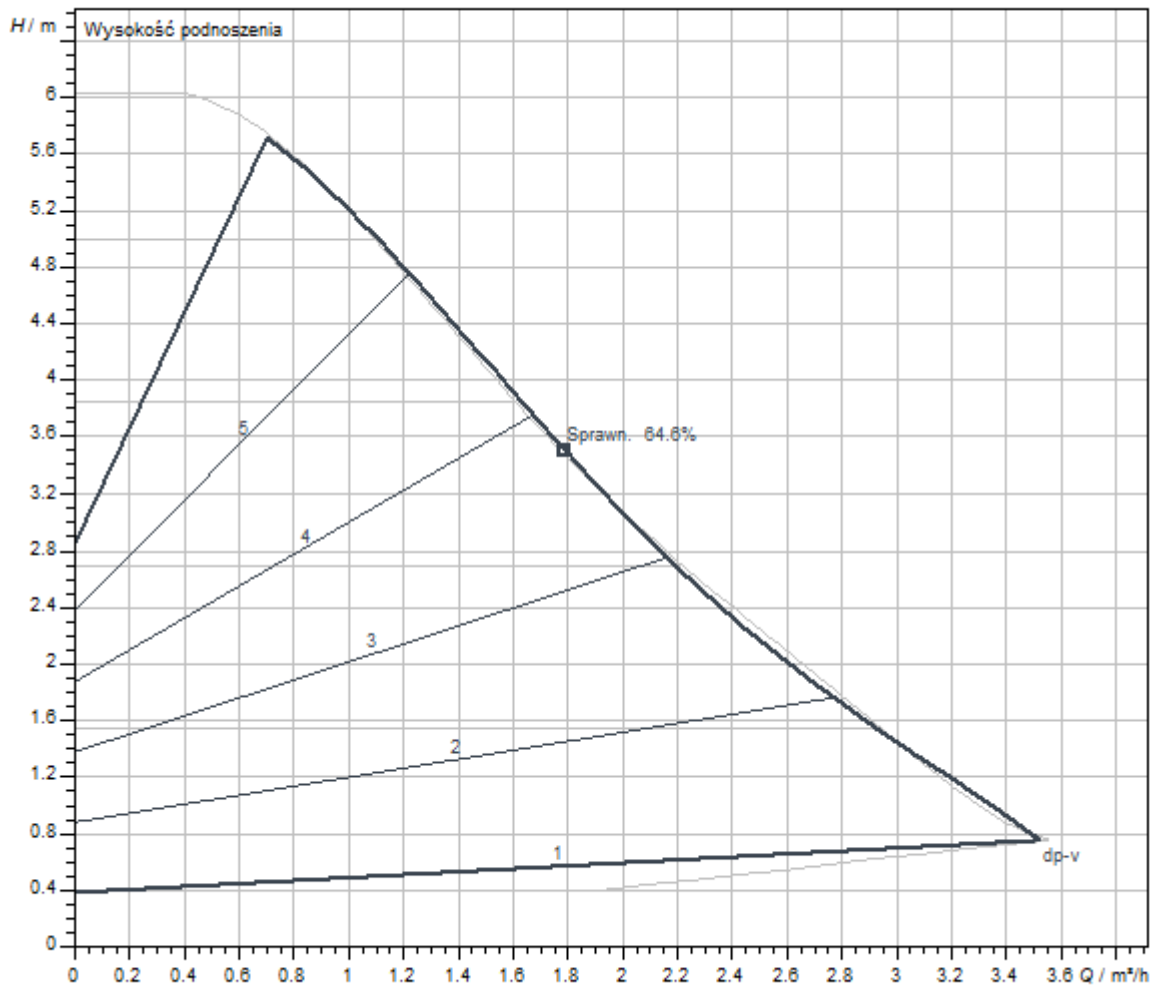
### Materiały

Korpus pompy	Żeliwo
Wirnik	PP-GF40
Wał	Stal nierdzewna
Materiał łożysk	Węgiel spiekany, impregnowany metalem

### Wymiary montażowe

Przyłącze po stronie tłocznej	G 1½
Przyłącze po stronie ssawnej	G 1½
Długość montażowa $l_0$	180 mm

## Charakterystyki

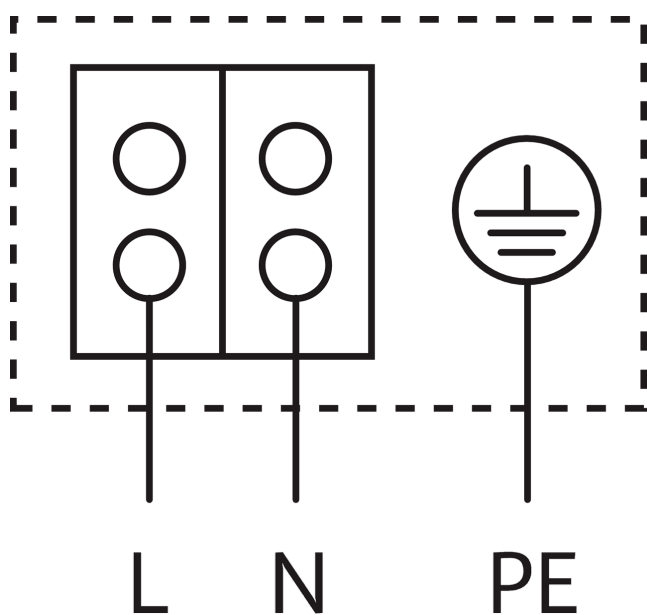


Przetłaczane medium	Water 100 %
Temperatura przetłaczanej cieczy $T$	20.00 °C
Prędkość obrotowa w punkcie pracy	2900 1/min

## Wymiary i rysunki wymiarowe

## Yonos PICO1.0 25/1-6

Schemat zacisków



Silnik odporny na prąd przy zablokowaniu

**Silnik prądu zmiennego (EM) 2-bieg., 1~230 V, 50 Hz**

## Specyfikacja ofertowa

Pompa o najwyższej sprawności Wilo-Yonos PICO1.0, regulowana elektronicznie. Bezławnicowa pompa obiegowa z przyłączem gwintowanym niewymagająca konserwacji, z silnikiem EC odpornym na prąd przy zablokowaniu oraz zintegrowaną, elektroniczną regulacją wydajności do bezstopniowej regulacji różnicy ciśnień. Zastosowanie we wszystkich instalacjach grzewczych i klimatyzacyjnych.

Tryb regulacji do wyboru, w zależności od zastosowania ogrzewania radiatorowego/podłogowego.

Standardowo dostępne funkcje:

- > Możliwość wyboru rodzajów regulacji w celu optymalnego dopasowania do obciążenia:
- > Stała różnica ciśnień ( $\Delta p-c$ )

- > Zmienna różnica ciśnień ( $\Delta p-v$ )
- > Wskaźniki LED:
  - > Wskaźnik wysokości podnoszenia podczas ustawiania
  - > Wskaźnik bieżącego zużycia w watach
  - > Wskaźnik sygnalizacji awarii (kody błędów)
  - > Wskaźnik aktualnej funkcji odpowietrzania
- > Funkcja ręcznego odpowietrzania komory wirnika
- > Wbudowane zabezpieczenie silnika
- > Automatyczna funkcja deblokady
- > Szybkie podłączenie do sieci elektrycznej za pomocą wtyczki Wilo-Konektor

### Dane eksploatacyjne

temperatura przetwarzanej cieczy $T$	-10 °C
temperatura otoczenia $T$	-10 °C
Maks. ciśnienie robocze $PN$	10 bar
Minimalna wysokość dopływu dla 50 °C	0,5 m
Minimalna wysokość dopływu dla 95 °C	3 m
Minimalna wysokość dopływu dla 110 °C	10 m

### Dane silnika

Współczynnik sprawności energetycznej (EEI)	0.20
Generowanie zakłóceń	EN 61000-6-3
Odporność na zakłócenia	EN 61000-6-2
Przyłącze sieciowe	1~230 V, 50/60 Hz
Pobór mocy $P_{1\max}$	40 W
Prędkość obrotowa min. $n_{\min}$	700 1/min
Prędkość obrotowa maks. $n_{\max}$	4200 1/min
Stopień ochrony silnika	IPX4D
Dławik przewodu	1 x PG11

### Materiały

Korpus pompy	Żeliwo
Wirnik	PP-GF40
Wał	Stal nierdzewna
Materiał łożysk	Węgiel spiekany, impregnowany metalem

### Wymiary montażowe

Przyłącze po stronie ssawnej	G 1½
Przyłącze po stronie tłocznej	G 1½
Długość montażowa $l_0$	180 mm

### Informacje na temat umiejscowienia zamówień

Produkt	Wilo
Nazwa produktu	Yonos PICO1.0 25/1-6
Masa netto ok. $m$	1,8 kg
Numer artykułu	<a href="#">4248084</a>