



Wodomierze jednostrumieniowe METRON JS 0,6÷2,5 41 do pomiaru wody zimnej o podwyższonej odporności magnetycznej

Opis działania

Wodomierze JS odmiany 41 są wodomierzami mieszkaniowymi przeznaczonymi do pomiaru objętości wody zimnej przepływającej w poziomych (H) lub pionowych (V) przewodach instalacji o ciśnieniu do 16 bar. Są to wodomierze jednostrumieniowe z całkowicie suchobieżnym liczydłem. Jediną częścią pracującą w wodzie jest wirnik. Obroty wirnika, zasilanego jednym zwartym strumieniem wody, przekazywane są na liczydło za pośrednictwem czołowego sprzęgła magnetycznego. Suche, hermetyzowane w osobnym module liczydło sumuje objętość mierzonej wody i wskazuje wynik w postaci cyfrowej wygodnej do odczytu dla inkasenta. Liczydło umożliwia odczyt podwielokrotności m³ oraz wyposażone jest we wskaźnik ruchu umożliwiający automatyczną regulację i legalizację. Urządzenie regulacyjne jest zabezpieczone przed dostępem osób niepowołanych plombą. Wodomierze wykonano z materiałów o najwyższej jakości, odpornych na korozję i kondensację osadów, gwarantujących funkcjonalność wodomierza do temperatury 30°C. Osłonę wodomierza wykonano z mosiądzu, elementy łożyskowania wykonano z gatunkowej stali odpornej na ścieranie oraz kamieni syntetycznych, a pozostałe części wykonano z nowoczesnych tworzyw sztucznych. Wodomierze posiadają dopuszczenie do kontaktu z wodą pitną potwierdzone atestem PZH.

Odmiany

- JS 0,6; 41 nr kat. 10-00662
- JS 1,0; 41 nr kat. 10-00655
- JS 1,5; 41 nr kat. 10-00657
- JS 2,5; 41 nr kat. 10-00660

Aprobaty typu, atesty

- Główny Urząd Miar - Polska
- Państwowy Zakład Higieny - Polska

Cechy charakterystyczne - zalety

- Stabilne parametry metrologiczne w czasie eksploatacji (PN-ISO 4064; B•H; A•V)
- Podwyższona odporność wodomierza na zakłócenia powstające w wyniku oddziaływania zewnętrznych pól magnetycznych w stosunku do obowiązujących przepisów
- Poprawna praca we wszystkich warunkach klimatycznych
- Wysoka czułość rejestracja przecieków i małych poborów wody, możliwość obserwacji progów rozruchu
- Liczydło 8 bębnekowe łatwy odczyt wskazań podwielokrotności m³ na bębenkach
- Hermetyczne, odporne na zaparowanie liczydło
- Łatwość zabudowy i odczytu wskazań wodomierza (możliwość obrotu liczydła w celu ułatwienia odczytu)
- Zwiększona odporność na korozję i kondensację osadów, twardą wodę, zanieczyszczenia wody drobinami piasku itp.
- Unikalne rozwiązania konstrukcyjne łożysk wirnika gwarantujące wysoką trwałość wodomierza (wzór użytkowy UP RP nr 55729)
- Pełna zamienność części, łatwość napraw dzięki modułowej budowie



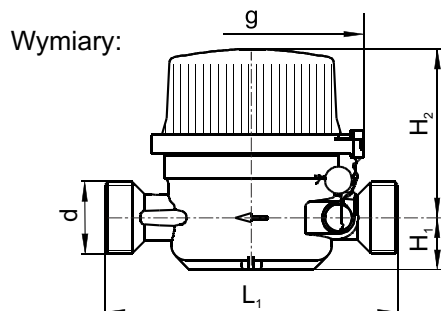


Dane techniczne

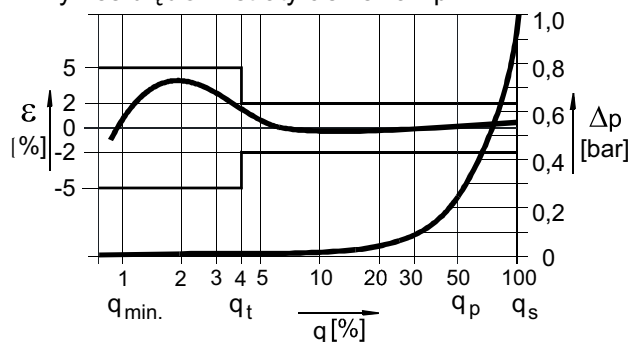
Typ, rodzaj, wielkość wodomierza			JS 0,6	JS 1,0	JS 1,5	JS 2,5
Odmiana			41	41	41	41
Wyróżnik N			0,6	1,0	1,5	2,5
Numer katalogowy			10-00662	10-00655	10-00657	10-00660
Średnica nominalna DN mm			15		20	
Maksymalne dopuszczalne ciśnienie robocze MAP bar			16			
Maksymalna dopuszczalna temperatura MAT °C			30			
Nominalny strumień objętości q_p m ³ /h			0,6	1,0	1,5	2,5
Maksymalny strumień objętości q_s m ³ /h			1,2	2,0	3,0	5,0
klasa • pozycja B • H (pozioma)	Pośredni strumień objętości q_t m ³ /h		0,048	0,08	0,12	0,20
	Minimalny strumień objętości q_{min} m ³ /h		0,012	0,02	0,03	0,05
klasa • pozycja A • V (pionowa)	Pośredni strumień objętości q_t m ³ /h		0,060	0,10	0,15	0,25
	Minimalny strumień objętości q_{min} m ³ /h		0,024	0,04	0,06	0,10
Maksymalna strata ciśnienia przy Q_s Δp bar			1,0			
Zakres wskazań liczydła: min/max dm ³ /m ³			0,05 ÷ 99 999			
Zalecane obciążenie dobowe m ³			2,4	4	6	10
Zalecane obciążenie miesięczne m ³			36	60	90	150
Gwint króćca wodomierza d cale			G 3/4B		G 1 B	
Gwint łącznika D cale			G 1/2 B		G 3/4 B	
Długość wbudowania wodomierza L_1 mm			110		130	
Długość wbudowania z elementami złącznymi L_2 mm			190		230	
Wysokość (od podstawy do osi wodomierza) H_1 mm			20		21	
Wysokość H_2 mm			63		64	
Szerokość wodomierza g mm			84		84	
Masa wodomierza kg			0,51		0,68	
Masa wodomierza z elementami złącznymi wg. PN kg			0,69		0,94	

Terminologia i oznaczenia zgodne z PN-ISO 4064 oraz z Rozporządzeniem M. G., P. i P. S. nr 360 z dnia 20.02.2004r. Ewentualne wyposażenie dodatkowe należy wyszczególnić w zamówieniu. Producent zastrzega sobie prawo wprowadzania zmian konstrukcyjnych w miarę postępu technicznego.

Rysunki, wykresy



Wykres błędów i straty ciśnienia Δp



Przykład zamówienia

Wodomierz "Metron" JS 0,6 41 nr katalogowy: 10-00662

