

# FAF6100

Ciśnienie | Pressure | Давление: PN 16

Temperatura | Temperature | Температурный режим: -10 °C т +120 °C



### Zastosowanie:

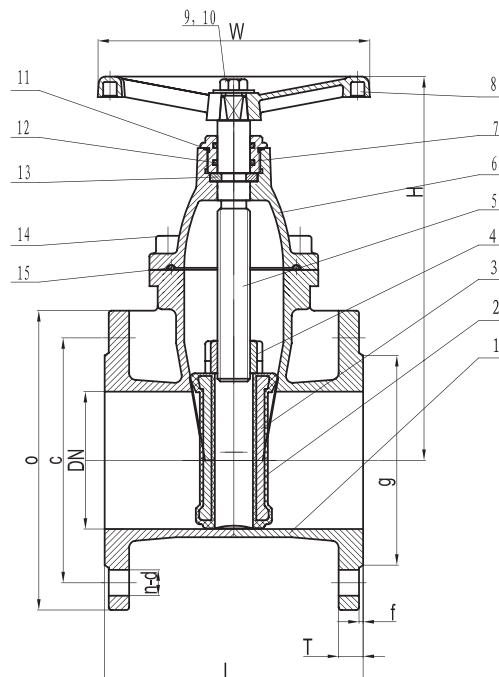
Systemy zimnej i gorącej wody; każdy płyn bez kwasowości i zasadowości.

### Applications:

Cold and hot water systems; every liquid without acidity and alkalinity.

### Применение:

Системы холодной и горячей воды; любая не кислотная и не щелочная жидкость.



### Zakres pracy / Scope of the operation / Рабочий диапазон



### Tabela wymiarowa / Dimension chart / Таблица размеров

DN	L		H	W	O		C		g		f	T	n-d	
	F4	F5			1 MPa	1.6 MPa	1 MPa	1.6 MPa	1 MPa	1.6 MPa			1 MPa	1.6 MPa
40	140	240	184	160	150	110	84	3	18	4-19				
50	150	250	195	160	165	125	99	3	19	4-19				
65	170	270	222	200	185	145	119	3	19	4-19				
80	180	280	251	200	200	160	133	3	19	8-19				
100	190	300	282	200	220	180	154	3	19	8-19				
125	200	325	340	250	250	210	184	3	19	8-19				
150	210	350	379	250	285	240	210	3	19	8-23				
200	230	400	461	320	340	295	265	3	20	8-23 12-23				
250	250	450	559	370	405	350 355	319	3	22	12-23 12-28				
300	270	500	639	370	460	400 410	370	4	24.5	12-23 12-28				
350	290	550	762	450	520	460 470	429	4	26.5	16-23 16-28				
400	310	600	836	450	580	515 525	480	4	28	16-28 16-31				
450	330	650	957	640	615 640	565 585	530 548	4	30	20-28 20-31				
500	350	700	1036	640	670 715	620 650	582 609	4	31.5	20-28 20-34				
600	390	800	1188	640	780 840	725 770	682 720	5	36	20-31 20-37				
700	430	800	1435	850	895 910	840 840	794	5	39.5	24-31 24-37				
800	470	1000	1620	850	1015 1025	950 950	901	5	43	24-34 24-41				

### Specyfikacja materiałowa / Material specification / Спецификация материалов

Lp.	Nazwa części / Name of the part / Наименование части	Materiał / Material / Материал
15	Uszczelka Gasket Прокладка	Stal węglowa
14	Śruba Screw Шуруп	Stal węglowa
13	Pierścien zabezpieczający Circlip Кольцо предохранительное	Cu38Mn2Pb2
12	O-Ring Seal O-Ring O-образная втулка	EPDM
11	O-Ring Seal O-Ring O-образная втулка	EPDM
10	Uszczelka Gasket Сальник	X10Cr13
9	Śruba Screw Шуруп	X10Cr13
8	Pokrętło Hand wheel Маховик	EN-GJS-400-15
7	Tuleja Bushing Втулка	Cu38Mn2Pb2
6	Pokrywa Bonnet Крышка	EN-GJS-400-15
5	Wrzeciono Spindle Шток	X20Cr13
4	Nakrętka Spindle nut Гайка	Cu38Mn2Pb2
3	Szkielet Skeleton Каркас	EN-GJS-400-15
2	Klin Wedge Клин	EPDM
1	Korpus Body Корпус	EN-GJS-400-15